



# Balance 310 5G

Robust. Vernetzt. Umfassend. Überall.



## Eine All-in-One-Lösung für ausfallsichere Standortvernetzung

Kombinieren Sie schnelle, ausfallsichere Konnektivität mit der Leistungsfähigkeit einer kompletten Filialinfrastruktur in einem einzigen Gehäuse. Der Balance 310 5G wurde speziell für Unternehmen entwickelt, für die Ausfallzeiten keine Option sind.

Das integrierte 5G-Failover gewährleistet die Geschäftskontinuität, während die konsolidierte Plattform schnellere Bereitstellungen ermöglicht und die Komplexität durch mehrere Anbieter vermeidet. Mit redundanten WAN-Verbindungen und doppelter Stromversorgung vermeiden Sie Single Points of Failure sowohl bei der Konnektivität als auch bei der Stromversorgung.

**Gigabit**  
SPEEDFUSION

**10G**  
Ethernet &  
Glasfaser

8x  
**240W**  
PoE+

Wi-Fi **7**

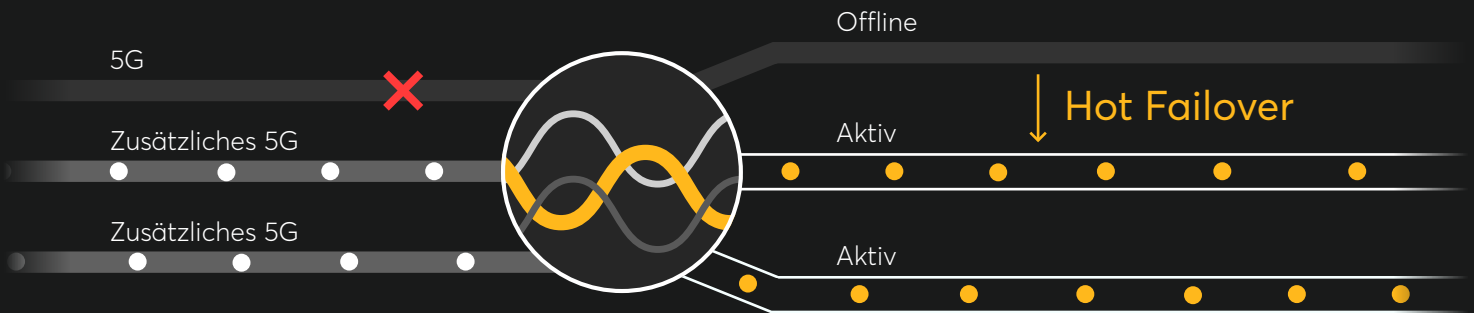
**5G**

**Docker**  
8 GB Speicher

# Globale, skalierbare und zuverlässige 5G-Lösung für Unternehmen

Das globale 5G-Modem mit flexibler SIM-Unterstützung bietet dem Balance 310 5G Kompatibilität mit Mobilfunk-anbietern weltweit und ermöglicht optimierte globale Rollouts.

Für eine skalierbare Mobilfunk-erweiterung können ein 5G Adapter oder 5G Dongle bei Bedarf einfach hinzugefügt werden. Hot Failover sorgt für eine nahtlose Ausfallsicherung über alle 5G-Verbindungen hinweg und verhindert Unterbrechungen Ihres Geschäftsbetriebs.



## Beliebige WAN-Anbindung, keine Unterbrechung

Kombinieren Sie unterschiedliche WAN-Technologien zu einem einzigen, hochverfügbaren Netzwerk. Der Balance 310 5G unterstützt Bonding, Failover und Traffic Smoothing über mehrere WAN-Verbindungen, um maximale Verfügbarkeit und eine optimale Anwendungsperformance sicherzustellen. So bleibt die Konnektivität auch bei Ausfällen einzelner Verbindungen oder eingeschränkten Netzwerkbedingungen für geschäftskritische Anwendungen zuverlässig erhalten.



Glasfaser-Breitband



Wi-Fi WAN



Integriert



Fixed Wireless Access



LEO-Satelliten



GEO-Satelliten



# Zentrale Stromversorgung und Standortvernetzung

Vereinfachen Sie den Aufbau Ihres Filialnetzwerks, indem Sie **wichtige Peripheriegeräte direkt über den Router mit Strom versorgen**. Mit **acht PoE+ LAN-Ports** versorgt der Balance 310 5G lokale Geräte wie IP-Kameras und Access Points **ohne dass separate Netzteile oder externe Switches erforderlich sind**.

Diese integrierte Lösung spart Platz, reduziert Verkabelungsaufwand und vereinfacht die Verwaltung des lokalen Netzwerks.



## Robuste Konnektivität



PoE+-Ausgang



# Industrietaugliches Design und effiziente Betriebsabläufe

Ein lüfterloses Gehäuse, breiter Temperaturbereich (-40 °C bis 65 °C), zwei Stromversorgungseingänge und integriertes GPS ermöglichen einen zuverlässigen Einsatz in stationären, mobilen und industriellen Umgebungen.

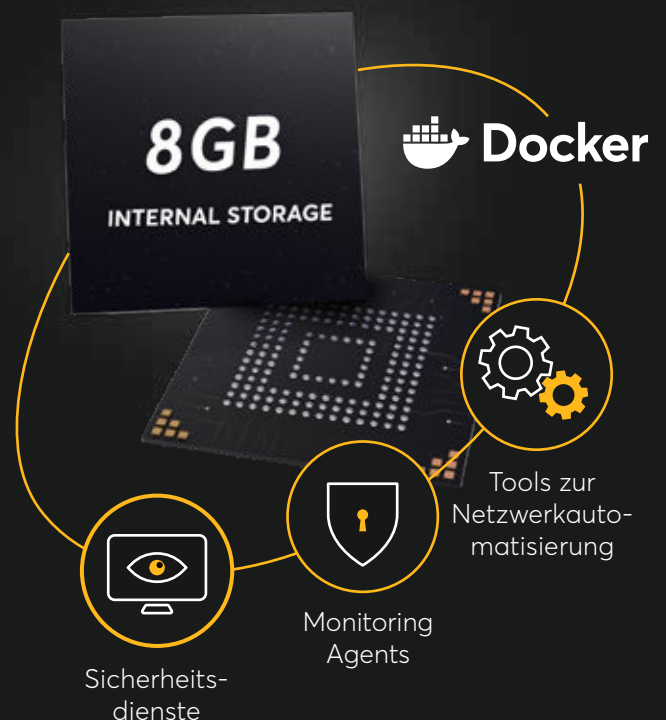
Eine einheitliche Hardware-Plattform vereinfacht die weltweite Logistik, reduziert den Bedarf an Ersatzteilen und senkt die langfristigen Betriebskosten.

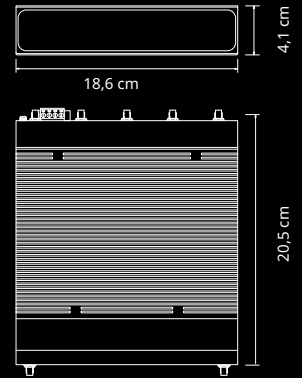


## Edge Intelligence

Dank nativer Docker-Unterstützung und 8 GB internem Speicher können Anwendungen wie Monitoring Agents, Sicherheitsdienste und Tools zur Netzwerkautomatisierung direkt auf dem Router ausgeführt werden.

Die Bereitstellung von Diensten am Netzwerkrand (Edge) reduziert den Bedarf an dedizierten PCs oder Servern vor Ort. Dadurch sinken der Infrastrukturbedarf sowie der Strom- und Wartungsaufwand.





- |   |                                |
|---|--------------------------------|
| 1 2x WLAN-Anschlüsse  | 2 4x Mobilfunkanschlüsse       |
| 3 10G SFP+ WAN-Port <sup>2</sup>                                  | 4 10G WAN-Port <sup>1</sup>    |
| 5 8x 2,5G Ethernet LAN-Port mit 802.3at PoE+-Ausgang <sup>1</sup> | 6 2x USB-C WAN                 |
| 7 Konsolen-Port   | 8 GPS-Anschluss                |
| 9 2x 54 V DC-Anschlüsse   | 10 12 – 54 V DC Terminal Block |

## Schnittstellen & Konnektivität

### WAN-Schnittstelle

1x 10G Multi-Gig Ethernet <sup>1</sup>  
 1x 10G SFP+ <sup>2</sup>  
 1x integriertes Mobilfunkmodem mit redundanten SIM-Slots  
 2x USB-C-Schnittstelle

### WLAN-Schnittstelle

Simultanes Dual-Band (2,4 GHz / 5 GHz)  
 Wi-Fi 7 2x2 MIMO  
 Wi-Fi WAN und/oder AP

### LAN-Schnittstelle

8x 2,5G Multi-Gig Ethernet <sup>1</sup>

### Antennenanschlüsse

4x SMA Mobilfunk-Antennenanschlüsse  
 2x RP-SMA WLAN-Antennenanschlüsse  
 1x SMA GPS-Antennenanschluss

### SIM-Optionen

Nano-SIM (4FF)  
 Peplink eSIM  
 BYO eSIM (2 Profile)  
 Remote SIM von SIM Injector  
 FusionSIM

## Leistung, Kapazität und Edge-Computing

### Routerdurchsatz

4 Gbit/s

### Edge Computing

Docker (8 GB interner Speicher/externer Speicher über USB-Anschluss)

### Empfohlene Anzahl an Nutzern

50 – 500

### AP- & Switch-Controller

Standard (max. 30 / 50 <sup>4</sup>)

### Mobilfunkdatenrate <sup>5</sup> (Download/Upload)

5G: 4,1Gbit/s / 900 Mbit/s  
 CAT-20: 2 Gbit/s / 211 Mbit/s

## Leistungsdaten

### Leistungsaufnahme

27 W (nominal) /  
 54 W (max. ohne PoE- und USB-C-Ausgang)

### Ausgangsleistung

Bis zu 8x 802.3at PoE+ <sup>6</sup>

### Eingangsspannung

2x Power DIN: 54 V DC  
 AC-Adapter: AC-Eingang 100 V – 240 V / DC-Ausgang 54 V  
 Terminal Block: 12 V – 54 V DC

### PoE-Gesamtleistung

240 W

## SpeedFusion™

### VPN-Durchsatz

Unverschlüsselt - 1 Gbit/s  
 AES 256-Bit  
 verschlüsselt - 1 Gbit/s

### VPN-Gegenstellen

2 / 30 / 50 <sup>3</sup>

### Technologien

Hot Failover, Smoothing,  
 Bandwidth Bonding

## Compliance, Lieferumfang & Garantie

### Zertifizierungen

FCC, CE, RoHS

### Garantie

1 Jahr Garantie

### Lieferumfang

1x Balance 310 5G  
 1x 54 V DC, 5,19A Netzteil  
 4x LTE-/5G-Antenne  
 2x Dual-Band WLAN-Antennen  
 1x GPS-Antenne  
 1x Ear-Rack Montageset mit Schrauben  
 1x Gummifußpad-Set

## Technische Daten & Umgebungsbedingungen

### Maße

18,6 x 20,5 x 4,1 cm

### Gewicht

1,55 kg

### Umgebungstemperatur im Betrieb

-40 °C – 65 °C

### Luftfeuchtigkeit im Betrieb

15 % – 95 % (nicht-kondensierend)

<sup>1</sup> Die 10G-Ports sind abwärtskompatibel mit 5G, 2,5G und FE. Die 2,5G-Ports sind abwärtskompatibel mit GE und FE.

<sup>2</sup> Zwei SpeedFusion-VPN-Gegenstellen sind standardmäßig aktiviert. Mit einem PrimeCare-Abonnement werden 30 SpeedFusion-VPN-Gegenstellen freigeschaltet (im ersten Jahr inklusive). Durch eine zusätzliche Softwarelizenz (SFN-LC-50) kann die maximale Anzahl der SpeedFusion-VPN-Gegenstellen auf 50 erhöht werden.

<sup>4</sup> Verfügbar mit einer Zusatzlizenz (AP-LC-50).

<sup>5</sup> Maximale Datenrate in der Theorie.

<sup>6</sup> Für die Aktivierung des PoE-Ausgangs ist eine DC-Eingangsspannung von 50 V bis 54 V erforderlich. Änderungen vorbehalten.

## Bestellinformationen

Artikelnummer	Regionen	5G-Bänder	LTE-Bänder
BPL-310-5GK-T-PRM Integrierte Modem(s): 1x 5G	Global*  *U.S. Mobilfunkanbieter- Zertifizierung: AT&T, T-Mobile, Verizon, FirstNet	<b>5G (NSA &amp; SA) Sub 6GHz:</b> n1, n2, n3, n5, n7, n8, n12, n13, n14, n18, n20, n25, n26, n28, n29, n30, n38, n40, n41, n48, n66, n71, n75, n76, n77, n78, n79	B1, B2, B3, B4, B5, B7, B8, B12, B13, B14, B17, B18, B19, B20, B25, B26, B28, B29, B30, B32, B34, B38, B39, B40, B41, B42, B43, B46, B48, B66, B71

## Zubehör und Erweiterungen

Artikelnummer	Beschreibung
PRM-G-1Y / PCP-G-1Y	PrimeCare G / PrimeCare+ G (1 Jahr)
PRM-G-2Y / PCP-G-2Y	PrimeCare G / PrimeCare+ G (2 Jahre)
PRM-G-4Y / PCP-G-4Y	PrimeCare G / PrimeCare+ G (4 Jahre)
ANT-MB-42G-S-B-6	Mobility 42G - 4x4 MIMO 5G-fähige Mobilfunk- und WLAN-Antenne mit GPS (Schwarz)
ANT-MB-42G-S-W-6	Mobility 42G - 4x4 MIMO 5G-fähige Mobilfunk- und WLAN-Antenne mit GPS (Weiß)